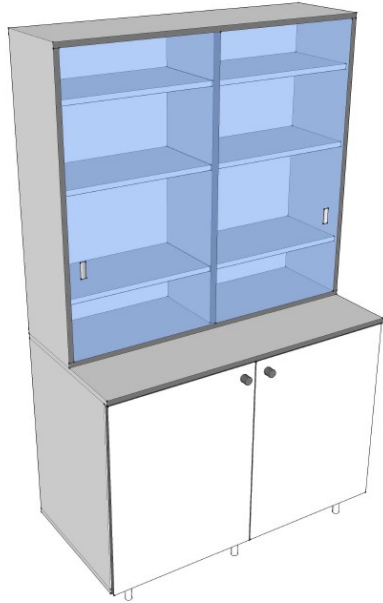
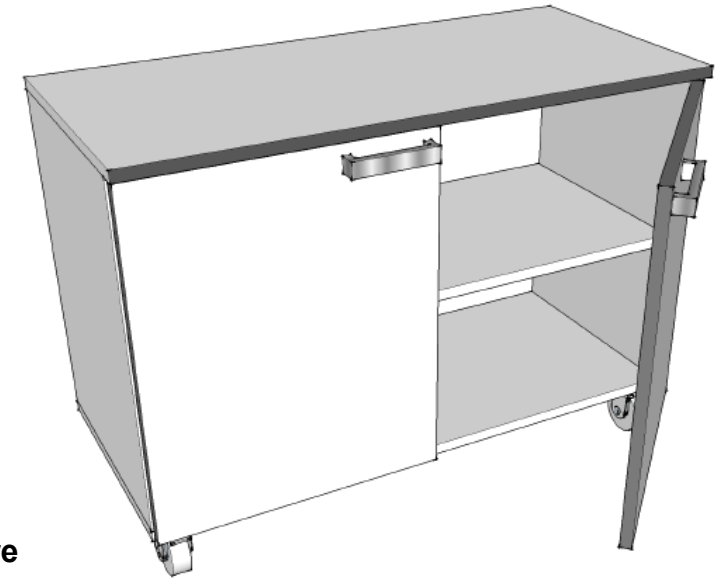


Meuble Gamme Standard



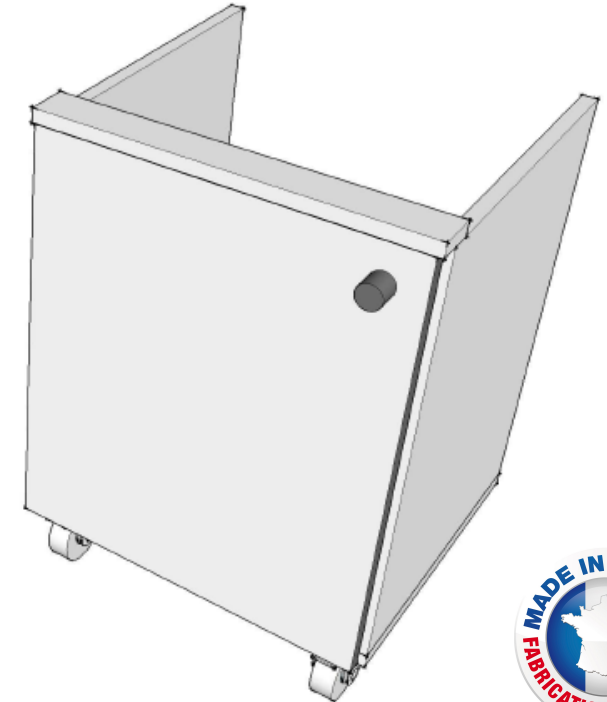
Généralités

- Conçu en panneau mélaminé blanc hydrofuge de 19 mm d'épaisseur, fond mélaminé blanc 8 mm.
- Tous les chants visibles plaqués en PVC 6/10ème et 2 mm d'épaisseur.
- Assemblage assuré par tourillons et vis auto-tourillonnantes.
- Poignée courbe métal entraxe 160 mm.
- Roulettes sur meubles sous paillasse pour un déplacement aisé.
- Portes montées sur charnières invisibles à ouverture 110° avec ressort de rappel et amortisseur.
- Tiroirs à parois latérales métalliques montées sur coulisses à galets à sortie partielle.

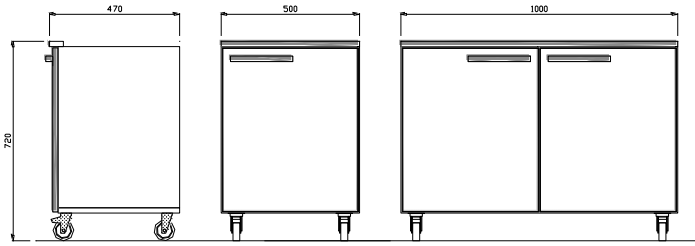


Options possibles :

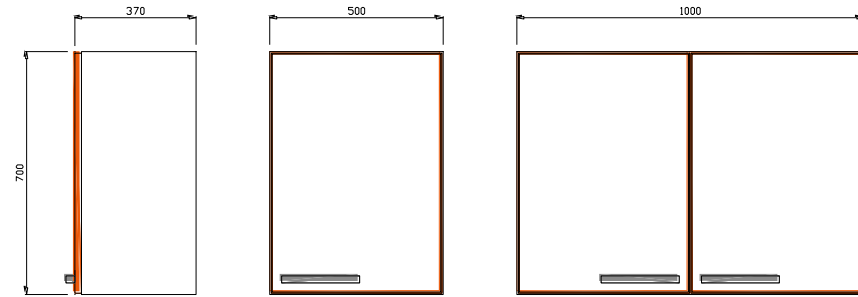
1. Longueur spéciale
2. Plinthe avant
3. Portes et faces tiroirs de couleur
4. Serrure
5. Portes coulissantes
6. Coulisses tiroirs à sortie totale
7. Portes vitrées
8. Bouton à encoche rond de type « Hewi »



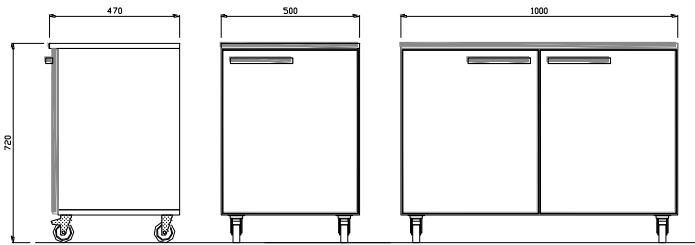
Meuble sous paille sous cuve 1 porte & 2 portes



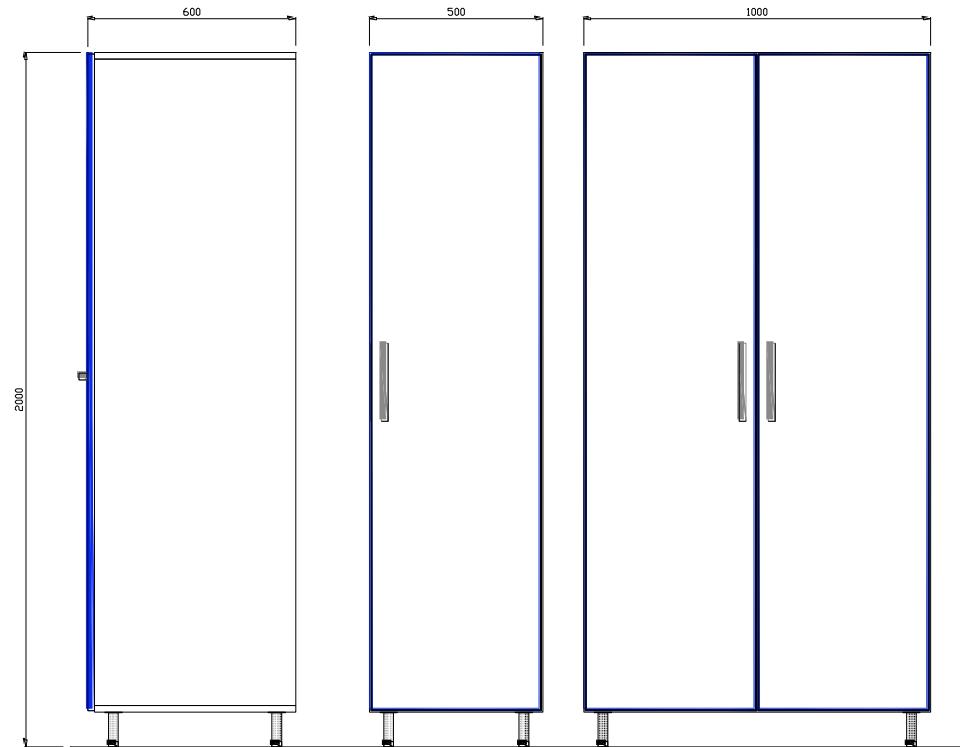
Meuble suspendu 1 porte & 2 portes



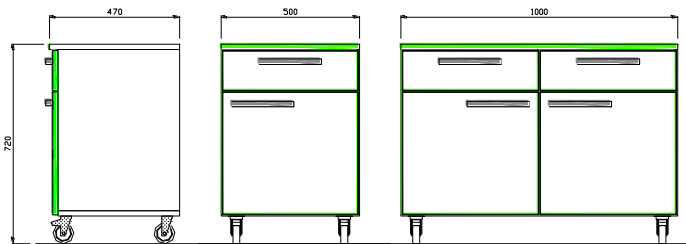
Meuble sous paille 1 porte & 2 portes



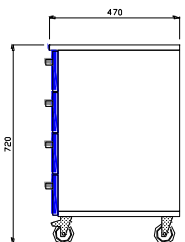
Armoire 1 porte & 2 portes



Meuble sous paille 1 porte 1 tiroir & 2 portes 2 tiroirs



Meuble sous paille 4 tiroirs



Meuble sous paille 1 porte 4 tiroirs

